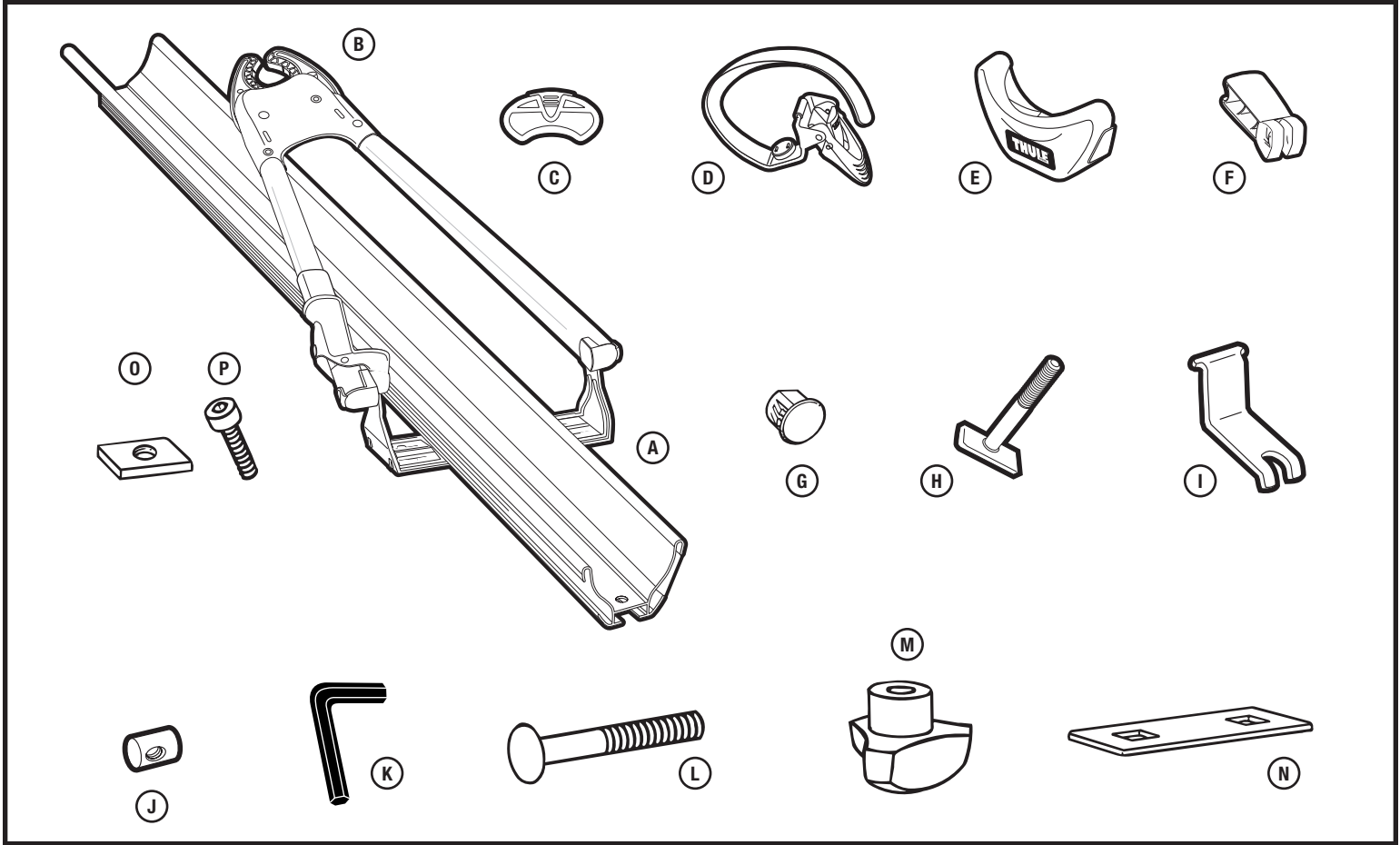


## PARTS INCLUDED • PIÈCES INCLUSES • PIEZAS INCLUIDAS



| part<br>pièce<br>parte | description<br>description<br>descripción   | part number<br>numéro de pièce<br>numero de parte | qty.<br>qté<br>cant. |
|------------------------|---|---|----------------------|
| A                      | wheel tray / rail de roue / riel para las ruedas  | 853542356   | 1                    |
| B                      | upright carrier / bloc de fourche / portabicycletas vertical                                    | 753239003   | 1                    |
| C                      | road bike adapter / adaptateur pour bicyclette de ville / adaptador para bicicleta de carretera | 8535426   | 2                    |
| D                      | wheel strap / sangle / correa para rueda  | 7533001   | 2                    |
| E                      | end cap / embout / tapa de extremo  | 7533236   | 2                    |
| F                      | lever / levier / palanca  | 8533506   | 2                    |
| G                      | lock plug / bouchon / tapón de cierre   | 8531671   | 1                    |
| H                      | t-bolt / boulon en t / perno en T   | 853204004   | 2                    |
| I                      | l-clamp / attache en l / abrazadera en L  | 8535551   | 2                    |
| J                      | barrel nut / manchon fileté / manguito roscado  | 8530446   | 2                    |
| K                      | hex key / clé hexagonale / llave hexagonal  | 8530930   | 1                    |
| L                      | carriage bolt / boulon de carrosserie / perno de carruaje                                       | 915064511   | 2                    |
| M                      | 3 wing knob / écrou papillon / perilla de 3 alas  | 7530745   | 2                    |
| N                      | washer plate / plaque de boulonnage / placa rectangular   | 8530333   | 2                    |
| O                      | square nut / écrou carré / tuerca cuadrada  | 853010702   | 1                    |
| P                      | bolt M6 x 8 / boulon M6 x 8 / perno M6 x 8  | 919060811   | 1                    |

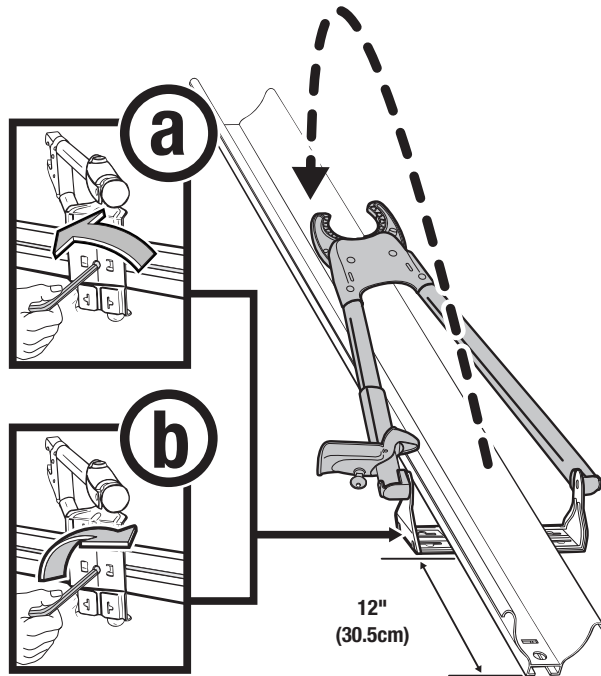
Carrier has been assembled for passenger side mounting. If you wish to mount carrier on the opposite side of vehicle follow step 1.

Le porte-vélo a été monté pour un montage sur le côté passager. Si vous le souhaitez sur le côté opposé du véhicule, effectuez l'étape 1

El portabicicletas ya ha sido ensamblado para el montaje de bicicletas en el lado del pasajero. Si desea montar el portabicicletas en el lado opuesto del vehículo, siga el paso 1.

1

## FOR DRIVER'S SIDE MOUNTING / INSTALLATION SUR LE CÔTÉ DU CONDUCTEUR / MONTAJE EN EL LADO DEL CONDUCTOR



**a. Loosen down tube holder assembly on bottom of tray with hex key and slide down to the opposite end of tray.**

Desserrez l'ensemble du support de tube vertical situé à la base des rails à l'aide de la clef hexagonale et glissez-le de l'autre côté du rail.

*Afloje el ensamblaje de sujeción del tubo en la parte inferior del riel con una llave hexagonal y deslicelo hacia el extremo opuesto del riel.*

**b. Position front edge of down tube holder plate 12" (30.5cm) from the end of the tray and re-tighten.**

Positionnez le bord avant de la plaque du support de tube vertical à 30,5 cm (12 po) de l'extrémité du rail, et serrez une nouvelle fois

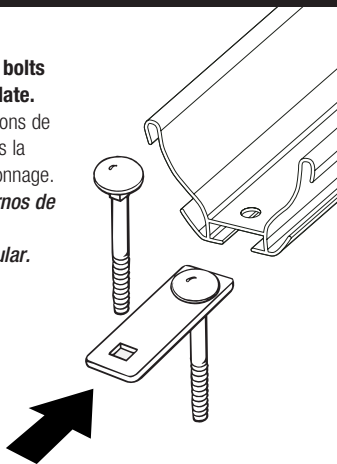
*Coloque el borde delantero de la placa de sujeción del tubo a 30.5 cm (12 pulg.) del extremo del riel y vuelva a apretarlos.*

2

## CARRIER INSTALLATION / INSTRUCTIONS POUR L'INSTALLATION / INSTALACIÓN DEL PORTABICICLETAS

• **Drop carriage bolts into washer plate.**

Insérez les boulons de carrosserie dans la plaque de boulonnage.  
*Inserte los pernos de carruaje en la placa rectangular.*



**CAUTION: Tray may have sharp edges.**

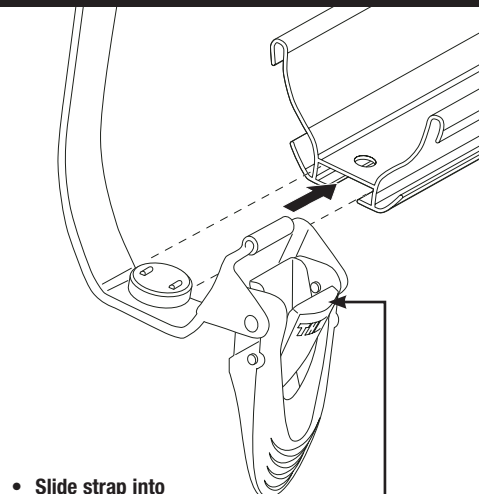
ATTENTION: Le rail peut avoir des rebords tranchants.

ATENCIÓN: Puede que el riel tenga bordes afilados.

• **Slide bolts/plate into channel under wheel tray.**

Faites glisser la plaque dans la rainure, sous le rail de roue.

*Deslice la placa con los pernos en el canal debajo del riel.*



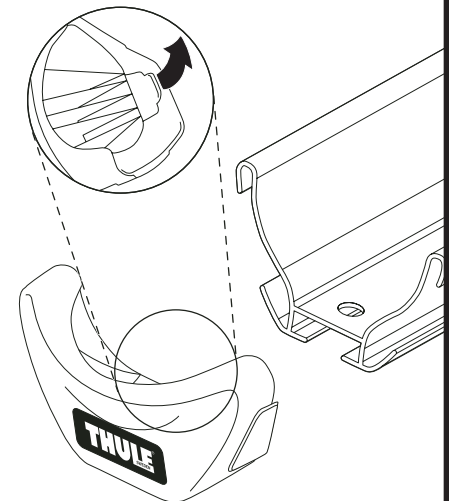
• **Slide strap into tray channel.**

Glissez la sangle dans la rainure du rail.

*Deslice la correa en el canal del riel.*

• **Buckle on same side as lock.**

La boucle est située du même côté que la serrure.  
*Abroche en el mismo lado que la cerradura.*



• **Flex tab up.**

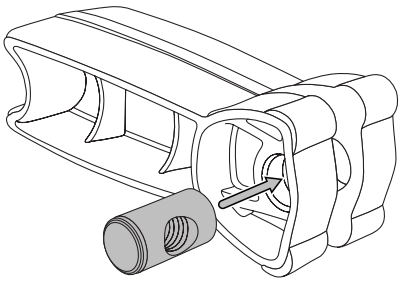
Relevez la patte de l'embout.  
*Levante la orejeta.*

• **Slide end cap on.**

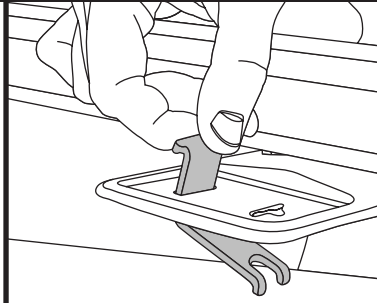
Insérez l'embout en place.  
*Coloque la tapa del extremo en su lugar.*

# 3

## PREASSEMBLY / MONTAGE PRÉALABLE / ENSAMBLAJE PRELIMINAR



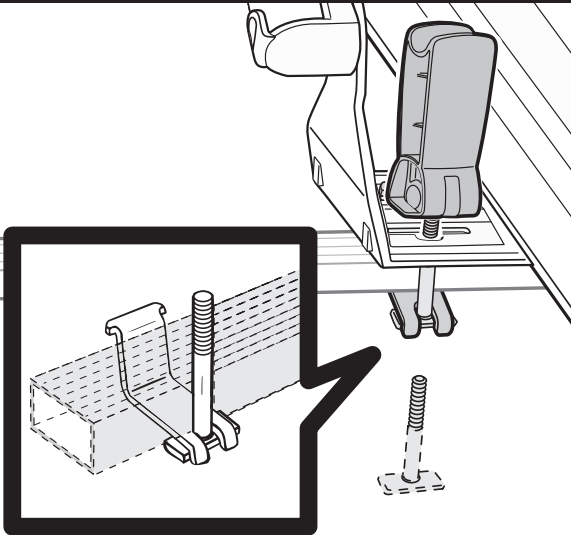
- **Install barrel nut into cam handle.**  
Installez l'écrou à portée cylindrique dans la poignée à came.  
*Instale el manguito roscado en la palanca de leva.*



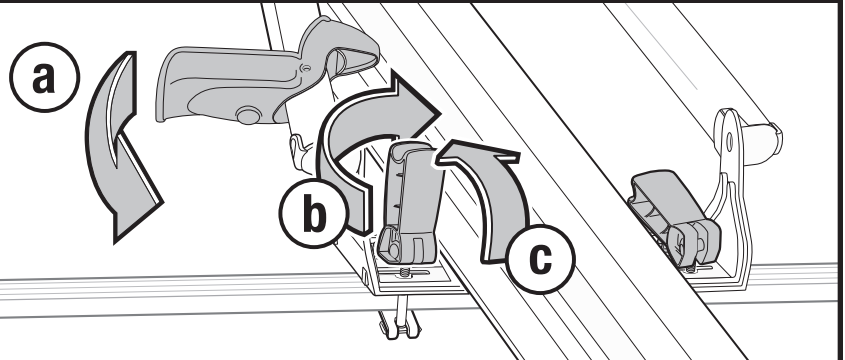
- **Install L-clamp into mounting plate.**  
Posez l'attache en L dans la plaque de montage.  
*Instale la abrazadera en L en la placa de montaje.*

# 4

## FRONT HARDWARE / VISSERIE AVANT / PIEZAS DE MONTAJE DELANTERAS



- **Fasten carrier to bar with t-bolt as shown.**  
Fixez le porte-vélo sur la barre de toit avec le boulon en T comme indiqué.  
*Fije el portabicicletas en la barra con un perno en T tal y como se muestra.*



- a. Open handle.**  
Ouvrez la poignée.  
*Abra el asa.*
- b. Rotate handle to tighten.**  
Faites tourner la poignée à came pour serrer.  
*Gire la palanca de leva para apretar.*
- c. Close handle.**  
Fermez la poignée à came.  
*Cierre la palanca.*

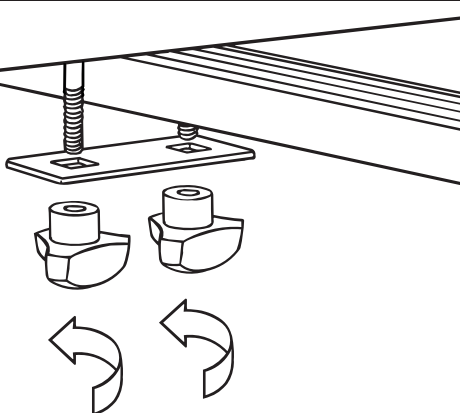
**NOTE:** There should be firm pressure on handle when closing. Adjust as necessary.

**REMARQUE:** Une pression ferme doit être nécessaire pour fermer la poignée à came. Réglez selon le besoin.

**NOTA:** Se debe sentir una resistencia firme en la palanca al cerrar. Ajustela según sea necesario.

# 5

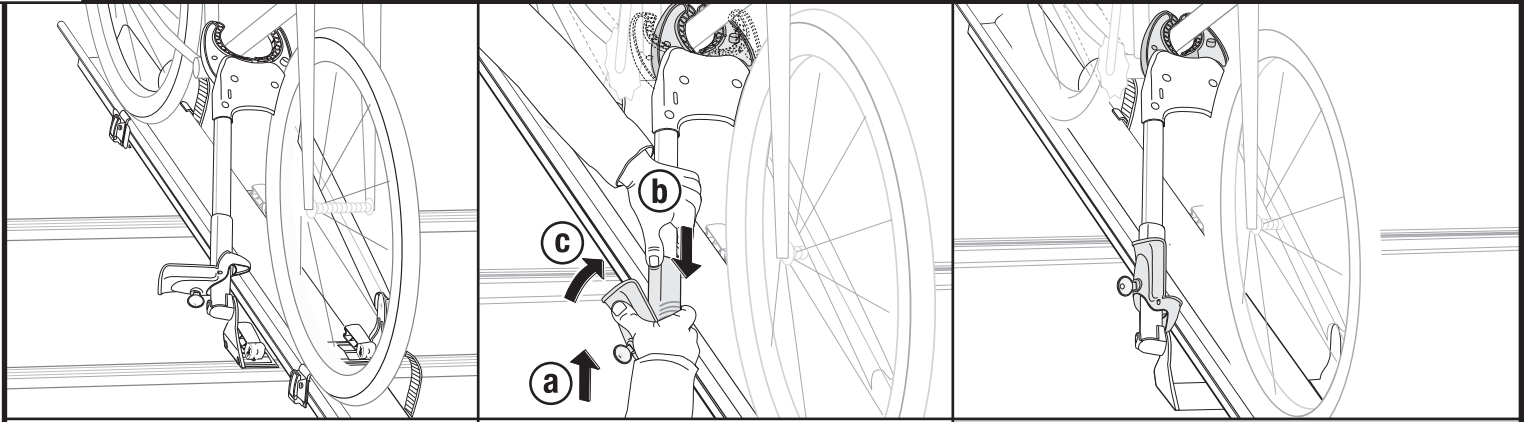
## REAR HARDWARE / VISSERIE ARRIÈRE / PIEZAS DE MONTAJE TRASERAS



- **Attach tray with washer plate and knobs. Tighten firmly.**  
Fixez le rail avec la plaque de boulonnage et les écrous borgnes. Serrez fermement.  
*Sujete el riel con la arandela rectangular y las perillas. Apriételos firmemente.*

# 6

## BIKE INSTALLATION / INSTALLATION DU VÉLO / INSTALACIÓN DE LA BICICLETA



- **Center downtube in middle of jaws.**  
Centrez le tube vertical au milieu des mâchoires.  
*Centre el tubo en medio de las mordazas.*

- a. **Release handle from open position (jaws will clamp downtube).**  
Libérez la poignée de la position ouverte (les mâchoires enferment le tube vertical).  
*Libere el asa de la posición abierta (las mordazas sujetarán el tubo).*

- b. **Push down on slider.**  
Poussez le coulisseau vers le bas.  
*Empuje sobre la guía de deslizamiento.*

- c. **Engage handle with slider and close fully.**  
Engagez la poignée avec le coulisseau et fermez à fond.  
*Eganche el asa con la guía de deslizamiento y cierre completamente.*

**CAUTION:** Make sure handle is fully closed and jaws are secure on bike downtube.

**ATTENTION:** Assurez-vous que la poignée est complètement fermée et que les mâchoires sont fixées sur le tube vertical du vélo.

**ATENCIÓN:** Asegúrese de que el asa esté completamente cerrada y que las mordazas estén bien fijadas en el tubo de la bicicleta.

**CAUTION:** Fits bike frames up to 3 3/8" in diameter.

**ATTENTION:** Convient aux cadres de vélos jusqu'à 3 3/8 po (8,6 cm) de diamètre.

**ATENCIÓN:** Aloja cuadros de bicicletas de hasta 3 3/8 pulg. (8,6 cm) de diámetro.

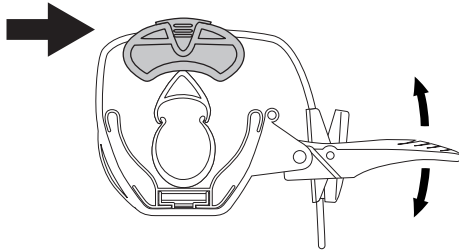
# 7

## SECURE REAR TIRE / FIXATION DE LA ROUE ARRIÈRE / SUJECIÓN LA RUEDA TRASERA

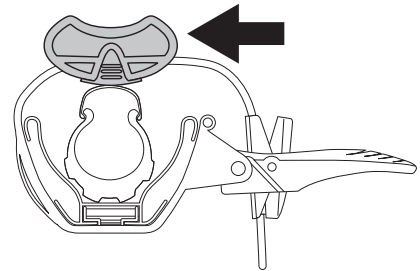
Road bike / Vélo de route / Bicicleta de carretera

Mountain bike / Vélo tout-terrain / Bicicleta de montaña

- **Slide on adapter.**  
Faites coulisser l'adaptateur.  
*Deslice el adaptador.*

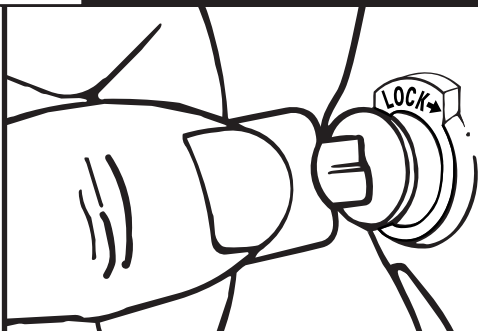


- **Invert or remove for mountain bikes.**  
Inversez ou retirez l'adaptateur pour les VTT.  
*Invierta o saque para bicicletas de montaña.*



# 8

## LOCK CARRIER / VERROUILLAGE DU PORTE-VÉLO / PARA CERRAR EL PORTABICICLETAS



- **Remove lock plug and install lock cylinder.**  
Retirez le bouchon de verrou et posez le barillet.  
*Saque el tapón de cierre e instale el cilindro de cerradura.*

## THULE RACK GUIDELINES

When using Thule Load carriers and accessories, the user must understand the precautions. The points listed below will assist you in using the rack system and will encourage safety.

- For quality fits and safety, use only the recommended rack or accessory as stated in Thule's current Fit Guide. Do not assume a rack will fit, always check the current Fit Guide when obtaining a new vehicle.
- Unless stated otherwise in these instructions, do not carry more than 75 kg (165 lbs.) on Thule load carriers. Thule load carriers do not increase gutter or roof strength. Thule can not warranty loads that exceed this limit. Total load = cargo weight plus weight of accessories used to carry cargo.
- Always make sure all doors are open when mounting a roof rack system. Make sure all knobs, bolts, screws, straps, and locks are firmly attached, tightened and locked before every trip. Knobs, bolts, screws, straps and locks must be periodically inspected for signs of wear, corrosion, and fatigue. Check your load at stops during the trip to ensure continued fastening security.
- Check local and state laws governing projection of objects beyond the perimeter of a vehicle. Be aware of the width and height of your cargo since low clearance branches, bridges, and parking garages can affect the load. All cargo will affect the vehicle's driving behavior. Never drive with any lock, knob or rack in an open or unlocked position. All long loads such as, but not limited to, sailboards, surfboards, kayaks, canoes, and lumber must be tied down front and rear to the bumpers or tow hooks of the vehicle.
- Remove your Thule rack and accessories when they are not in use and before entering automatic car washes.
- All locks must be turned and moved periodically to ensure smooth operation. Use graphite or dry lubricant to help this. Thule locks are designed to deter vandalism and theft but should not be considered theft proof. Remove valuable gear if your vehicle is unattended for an extended period. Place at least one key in the glove compartment.
- For safety to your vehicle and rack system, obey all posted speed limits and traffic cautions. Adapt your speed to the conditions of the road and the load being carried.
- Do not use Thule load carriers and accessories for purposes other than those for which they were designed. Do not exceed their carrying capacity. Failure to follow these guidelines or the product's instructions will void the warranty.
- All loads must be secured using the provided straps.
- Consult with your Thule dealer if you have any questions regarding the operations and limits of Thule products. Review all instructions and warranty information carefully.
- Not for use on trailers or towed vehicles.
- Not for offroad use.
- Keep bicycle tires away from hot exhaust.

## DIRECTIVES POUR SUPPORT THULE

Lorsque vous utilisez les supports et accessoires Thule pour voiture, vous devez observer les précautions suivantes. Les conseils ci-dessous visent à faciliter l'emploi de votre galerie et à l'utiliser en toute sécurité.

- Pour respecter les règles de sécurité et obtenir un ajustement de qualité, utilisez uniquement le produit ou l'accessoire recommandé dans le guide actuel de correspondance de Thule. Ne présumez pas qu'un produit sera adapté; consultez toujours ce guide de correspondance lorsque vous achetez un nouveau véhicule.
- Sauf indication contraire, ne dépassez pas la capacité maximale de 75 kg (165 lb) permise pour les porte charges de Thule. Ne transportez pas plus de 75 kg (165 lb) sur les galeries Thule. Ces dernières ne renforcent pas votre toit ni les points de fixation. Les charges dépassant cette limite ne peuvent pas être garanties. Charge totale = poids du chargement + poids des accessoires utilisés pour le transporter.
- Assurez-vous toujours que les portes de la voiture sont ouvertes lors de l'installation d'une galerie. Avant de prendre la route, assurez-vous que les molettes, les boulons et les vis sont bien serrés, les sangles bien attachées et les dispositifs de verrouillage fermés à clés. Examinez régulièrement ces éléments afin de déceler tout signe d'usure, de corrosion ou de fatigue. Vérifiez votre chargement à tous les arrêts pendant votre voyage pour vous assurer qu'il est bien attaché.
- Vérifiez les lois locales ou provinciales sur le dépassement d'objets sur les côtés d'un véhicule. Soyez conscient de la largeur et de la hauteur de votre chargement pour passer sous les branches basses, les ponts et les plafonds de stationnement couverts. Tout chargement modifie la tenue de route du véhicule. Ne conduisez jamais avec une serrure, une barre ou un écrou ouverts ou non bloqués. Tous les chargements longs, de type surfs, planches à voile, kayaks, canoës, bois, etc. doivent être attachés à l'avant et à l'arrière aux pare-chocs ou aux crochets de remorquage du véhicule.
- Retirez votre galerie et vos accessoires Thule lorsque vous ne les utilisez pas et avant de passer au lave-auto.
- Faites fonctionner régulièrement toutes les serrures afin qu'elles ne se grippent pas. Employez du graphite ou un lubrifiant sec pour conserver leur souplesse. Les antivols Thule sont conçus pour dissuader les voleurs et éviter les actes de vandalisme. Retirez tout matériel de valeur de votre véhicule s'il doit rester sans surveillance pendant une période prolongée. Gardez au moins une clé dans la boîte à gants.
- Pour protéger votre véhicule et votre galerie, respectez les vitesses limites et le code de la route. Adaptez votre vitesse aux conditions de la route et à la charge transportée.
- N'utilisez pas de galerie et d'accessoires Thule à d'autres fins que celles pour lesquelles ils ont été conçus. Ne dépassez pas leur capacité de charge maximale. Le non respect de ces consignes et des instructions spécifiques au produit annulera la garantie.
- Tout chargement doit être attaché en utilisant les sangles fournis.
- Consultez votre revendeur pour toute question sur le fonctionnement et les limites des produits Thule. Lisez attentivement toutes les instructions et les informations de la garantie.
- Ne pas utiliser sur une remorque ou un véhicule remorqué.
- Ne pas utiliser pour la conduite hors route.
- Garder les pneus de vélo éloignés du tuyau d'échappement chaud.

## DIRECTIVES POUR SUPPORT THULE

Quando use portacargas y accesorios Thule, debe asegurarse de entender todas las precauciones. Los puntos indicados a continuación le ayudarán a usar el sistema de bastidor y fomentarán su seguridad.

- Por seguridad y para obtener un ajuste correcto, use solamente el bastidor o accesorio Thule recomendado según en la Guía de ajuste Thule más actual. No ponga el ajuste del bastidor, siempre verifique la Guía de ajuste más actual cuando compre un nuevo vehículo.
- Salvo instrucción contrario, no se debe superar la capacidad máxima de 75 kg (165 lb) designada para los portacargas de Thule. No transporte más de 75 kg (165 lb.) en los portacargas Thule. Los portacargas Thule no incrementan la resistencia de las canaletas ni del techo. Thule no garantiza cargas que excedan este límite. Carga total = el peso de la carga + el peso de los accesorios usados para el transporte.
- Siempre asegúrese que las puertas del automóvil estén abiertas cuando monte un sistema de bastidor para techo. Cerciórese de que las perillas, los pernos, los tornillos, las correas y las cerraduras estén firmemente sujetos, apretados y asegurados con llave antes de cada viaje. Debe revisar periódicamente que las perillas, los pernos, los tornillos, las correas y los seguros no tengan señales de desgaste, corrosión o fatiga. Revise su carga en las paradas durante su viaje para garantizar la seguridad continua de la sujeción.
- Verifique las leyes estatales y locales que rigen la proyección de objetos más allá del ancho del vehículo. Esté al tanto de la anchura y altura de su carga, ya que las ramas, los puentes, los estacionamientos de baja altura pueden dañar su carga. Toda carga afectará el comportamiento de manejo del vehículo. Nunca conduzca con alguno de los seguros, las perillas o los bastidores abiertos o sin seguro. Todas las cargas largas, como tablas a vela, tablas de surf, kayacs, canoas y madera, deben atarse al frente y atrás los parachoques o ganchos de remolque del vehículo.
- Quite su bastidor y accesorios Thule cuando no se usen y antes de entrar a establecimientos para lavado automático de vehículos.
- Todas los seguros deben girarse y moverse periódicamente para garantizar que no se atasquen. Use grafito u otro lubricante en seco similar para este fin. Los seguros Thule están diseñados para disuadir el vandalismo y los robos. Saque todo equipo valioso si su vehículo no tendrá vigilancia por largo tiempo. Ponga por lo menos una llave en la guantera.
- Como seguridad para su vehículo y sistema de bastidor, obedezca todos los límites de velocidad y avisos de tráfico. Adapte su velocidad a las condiciones del camino y de la carga transportada.
- No use portacargas y accesorios Thule con otra función para la que fue destinada. No exceda su capacidad de carga. Se anulará la garantía si no sigue estos lineamientos o las instrucciones del producto.
- Todas las cargas deben atarse con la correas incluidas.
- Consulte a su distribuidor Thule si tiene alguna pregunta sobre el funcionamiento y los límites de los productos Thule. Repase cuidadosamente todas las instrucciones y la de garantía.
- No use en tráilers o vehículos de remolque.
- No conduzca fuera del camino.
- Mantenga las ruedas de las bicicletas lejos del tubo de escape caliente.



Thule Inc. • 42 Silvermine Road • Seymour, CT 06483  
Thule Canada Inc. • 700 Bernard • Granby QC J2J 0H6  
North American Consumer Service: Toll Free 800-238-2388 / Fax 450-777-3615 • www.thule.com

# THULE CAR RACK SYSTEMS LIMITED LIFETIME WARRANTY [EFFECTIVE JANUARY 1, 2006]

Register online at [www.thuleracks.com/register](http://www.thuleracks.com/register)

**THULE will warranty all THULE brand car rack systems and its accessories manufactured by THULE during the time that an original retail purchaser owns the product. This warranty terminates if a purchaser transfers the product to any other person.**

**Subject to the limitations and exclusions described in this warranty, THULE will remedy defects in materials or workmanship by repairing or replacing, at its option, a defective product without charge for parts or labor. In addition, THULE may elect, at its option, not to repair or replace a defective product but rather issue to a purchaser a refund equal to the purchase price paid for the product or a credit to be used toward the purchase of a new THULE load carrier system.**

**No warranty is given for defects caused by normal wear and tear, cosmetic rust, scratches, accidents, unlawful vehicle operation, or modification of, or any types of repair of, a load carrier system other than those authorized by THULE.**

**No warranty is given for defects resulting from conditions beyond THULE's control including, but not limited to, misuse, overloading, or failure to assemble, mount or use the product in accordance with THULE's written instructions or guidelines included with the product or made available to the purchaser.**

**No warranty is given for THULE products purchased outside of the United States, Canada and Mexico.**

**In the event that a product is defective, the purchaser should contact the THULE dealer from whom the product was purchased or an Authorized Thule Service Center. If the dealer or Authorized Thule Service Center is not able to correct the defect, the purchaser should contact THULE in writing or by phone using the contact information listed at the bottom of this page.**

**In the event that a product needs to be returned to THULE, a THULE technician at the address or telephone number listed below will provide the purchaser with the appropriate mailing address and any additional instructions. Please note that the purchaser will be responsible for the cost of mailing the product to THULE and that proof of purchase in the form of an original purchase invoice or receipt and a detailed description of the defect must be included in the mailing.**

**DISCLAIMER OF LIABILITY  
REPAIR OR REPLACEMENT OF A DEFECTIVE PRODUCT OR THE ISSUANCE OF A REFUND OR CREDIT (AS DETERMINED BY THULE) IS A PURCHASER'S EXCLUSIVE REMEDY UNDER THIS WARRANTY. DAMAGE TO A PURCHASER'S VEHICLE, CARGO AND/OR TO ANY OTHER PERSON OR PROPERTY IS EXCLUDED.**

**THIS WARRANTY IS EXPRESSLY MADE IN LIEU OF ANY AND ALL OTHER WARRANTIES, EXPRESS OR IMPLIED, INCLUDING THE WARRANTIES OF MERCHANTABILITY AND FITNESS FOR A PARTICULAR PURPOSE.**

**THULE'S SOLE LIABILITY TO ANY PURCHASER IS LIMITED TO THE REMEDY SET FORTH ABOVE. IN NO EVENT WILL THULE BE LIABLE FOR ANY LOST PROFITS, LOST SALES, OR FOR ANY CONSEQUENTIAL, DIRECT, INDIRECT, INCIDENTAL, SPECIAL, EXEMPLARY, OR PUNITIVE DAMAGES OR FOR ANY OTHER DAMAGES OF ANY KIND OR NATURE.**

**SOME STATES DO NOT ALLOW THE EXCLUSION OR LIMITATION OF INCIDENTAL OR CONSEQUENTIAL DAMAGES, SO THE ABOVE LIMITATIONS MAY NOT BE APPLICABLE.**

**THIS WARRANTY GIVES YOU SPECIFIC LEGAL RIGHTS, AND YOU MAY ALSO HAVE OTHER RIGHTS WHICH VARY FROM STATE TO STATE.**

THULE garantit tous les systèmes de support de la marque THULE pour voitures et ses accessoires fabriqués par THULE tant que le premier acheteur au détail détient le produit. Cette garantie prend fin si un acheteur transfère le produit à une personne.

Selon les limites et les exclusions décrites dans cette garantie, THULE remédiera aux défauts de matériaux ou de main d'oeuvre en réparant ou en remplaçant, à sa discrétion, un produit défectueux sans frais de pièces ou de main d'oeuvre. De plus, THULE peut décider, à sa discrétion, de ne pas réparer ou remplacer un produit défectueux mais d'émettre un remboursement de l'acheteur égal au prix payé pour le produit, ou un crédit à utiliser pour l'achat d'un système de support de charge THULE neuf.

Aucune garantie n'est émise pour les défauts causés par une usure normale, pour la rouille esthétique, pour les rayures, pour l'utilisation inégale du véhicule, pour toute modification de celui-ci, pour tout type de réparation, pour un système de support de charge autre que ceux autorisés par THULE.

Aucune garantie n'est émise pour les défauts résultant de conditions hors du contrôle de THULE, notamment une mauvaise utilisation, une surcharge ou un assemblage ou montage non conformes aux instructions écrites ou directives de THULE incluses avec le produit ou mises à disposition de l'acheteur.

Aucune garantie n'est émise pour les produits THULE achetés hors des États-Unis, du Canada ou du Mexique.

Dans le cas où un produit serait défectueux, l'acheteur doit contacter soit le revendeur THULE chez lequel le produit a été acheté, soit le centre de service après-vente Thule. Si le revendeur ou le centre de service après-vente Thule n'est pas en mesure de corriger le défaut, l'acheteur doit contacter Thule par écrit ou par téléphone (voir les coordonnées en bas de cette page).

Dans l'éventualité où un produit doit être renvoyé à THULE, un technicien THULE à l'adresse ou au numéro de téléphone indiqué ci-dessous fournira à l'acheteur l'adresse d'envoi appropriée et des instructions supplémentaires. Veuillez noter que l'acheteur sera responsable des frais d'envoi du produit à THULE et qu'une preuve d'achat sous la forme de l'original d'une facture ou d'un reçu d'achat et une description détaillée du défaut doivent être inclus dans l'envoi.

**DÉNI DE RESPONSABILITÉ  
LA RÉPARATION OU LE REMPLACEMENT D'UN PRODUIT DÉFECTUEUX OU L'ÉMISSION D'UN REMBOURSEMENT OU D'UN CREDIT (SELON LE CHOIX DE THULE) CONSTITUE LE RECOURS EXCLUSIF DE L'ACHETEUR SOUS CETTE GARANTIE. LES DÉGATS AU VÉHICULE DE L'ACHETEUR, AU CHARGEMENT OUVET À TOUTE AUTRE PERSONNE OU BIEN SONT EXCLUS.**

**CETTE GARANTIE REMPLACE EXPRESSÉMENT TOUTES LES AUTRES GARANTIES EXPRESSES OU IMPLICITES Y COMPRIS TOUTE GARANTIE DE QUALITÉ MARCHANDE ET DE CONFORMITÉ À UN USAGE PARTICULIER.**

**LA SEULE RESPONSABILITÉ DE THULE ENVERS TOUT ACHETEUR EST LIMITÉE AU RECOURS DÉFINI CI-DESSUS. EN AUCUN CAS THULE NE PEUT ÊTRE TENU RESPONSABLE DES PERTES DE REVENUS, DE PERTES DE VENTES, DES DOMMAGES DIRECTS OU INDIRECTS, ACCESSOIRES, PARTICULIERS, SPÉCIAUX, INTÉRÊTS MAJORÉS OU PUNITIFS OU DE TOUT AUTRE DOMMAGE DE TOUT TYPE OU NATURE.**

**CERTAINS ÉTATS OU PROVINCES N'AUTORISENT PAS L'EXCLUSION OU LA LIMITATION DES DOMMAGES ACCESSOIRES OU INDIRECTS, LES LIMITATIONS DÉCRITES CI-DESSUS PEUVENT DONC NE PAS ÊTRE APPLICABLES.**

**CETTE GARANTIE VOUS DONNE DES DROITS SPÉCIFIQUES QUI PEUVENT VARIER D'UN ÉTAT OU PROVINCE À L'AUTRE.**

**THULE garantizará todos los sistemas portacargas de la marca THULE y sus accesorios fabricados por THULE mientras el comprador original esté en posesión del producto. Esta garantía finaliza si un comprador transfiere el producto a cualquier otra persona.**

**Según las limitaciones y exclusiones que se describen en esta garantía, THULE remediará cualquier defecto en los materiales o la mano de obra reparando o reemplazando, a discreción propia, cualquier producto defectuoso sin cobrarle al propietario por las piezas o la mano de obra. Además, THULE puede optar, a discreción propia, a no reparar o reemplazar un producto defectuoso y en su lugar devolver al comprador el dinero del precio que pagó por el producto o dotarle un crédito que puede usarse para comprar un nuevo sistema portacargas THULE.**

**No se otorga garantía alguna por los defectos causados por el uso y desgaste normales, la corrosión cosmética, las ralladuras, los accidentes o la conducción ilegal del vehículo, o cualquier modificación o reparación del sistema portacargas sin incluir aquellas modificaciones o reparaciones autorizadas por THULE.**

**No se otorga garantía alguna por los defectos que resulten de condiciones más allá del control de THULE que incluyen, pero no se limitan a, el uso indebido, la sobrecarga, la instalación, montaje o usos incorrectos del producto según las instrucciones o las directrices escritas de THULE adjuntas con el producto o que estén a disposición del comprador.**

**No se otorga garantía alguna por los productos Thule que se compren fuera de los Estados Unidos, Canadá o México.**

**En caso que el producto presente defectos, el comprador deberá comunicarse con el vendedor THULE que se lo vendió, o con un Centro Autorizado de Servicio Thule. En caso que el vendedor o Centro Autorizado de Servicio Thule no puedan solucionar el defecto, el comprador deberá comunicarse por correo o teléfono con el servicio de información de THULE cuyos datos aparecen a pié de página.**

**En el caso de que el producto deba devolverse a THULE, un técnico de THULE en la dirección o número de teléfono indicados abajo le proporcionará una dirección postal donde enviarlo así como instrucciones adicionales. Por favor observe que el comprador será responsable de abonar el costo de enviar el producto THULE y que debe adjuntar una prueba de compra como una factura o un recibo original así como una descripción detallada del defecto.**

**DESCARGO DE RESPONSABILIDAD  
BAJO ESTA GARANTÍA, LA ÚNICA SOLUCIÓN PARA EL COMPRADOR ES EL REEMPLAZO DEL PRODUCTO DEFECTUOSO, LA DEVOLUCIÓN DEL DINERO O DOTACIÓN DE CRÉDITO (SEGÚN LO DETERMINE THULE). SE EXCLUYEN LOS DAÑOS AL VEHÍCULO DEL COMPRADOR, A LA CARGA O A CUALQUIER OTRA PERSONA O PROPIEDAD.**

**ESTA GARANTÍA SE HACE DE FORMA EXPRESA EN VEZ DE CUALQUIER OTRA GARANTÍA, IMPLÍCITA O EXPLÍCITA, INCLUSO LAS GARANTÍAS DE COMERCIABILIDAD Y ADECUACIÓN PARA PROPÓSITOS CONCRETOS.**

**LA ÚNICA RESPONSABILIDAD DE THULE HACIA EL COMPRADOR SE LIMITA A LA SOLUCIÓN ESTABLECIDA ANTERIORMENTE. EN NINGÚN CASO SERÁ THULE RESPONSABLE DE NINGÚN BENEFICIO PERDIDO, VENTAS PERDIDAS O DE CUALQUIER DAÑO CONSECUENTE, DIRECTO, INDIRECTO, INCIDENTAL, ESPECIAL, EJEMPLAR O PUNITIVO DE CUALQUIER TIPO O ÍNDOLE.**

**ALGUNOS ESTADOS NO PERMITEN LA EXCLUSIÓN O LA LIMITACIÓN DE DAÑOS INCIDENTALES O CONSECUENTES, POR CONSIGUIENTE EN ESOS ESTADOS LAS LIMITACIONES ANTERIORES NO SON APLICABLES.**

**ESTA GARANTÍA LE OTORGA DERECHOS LEGALES ESPECÍFICOS Y USTED TAMBIÉN PUEDE TENER OTROS DERECHOS QUE VARIAN DE UN ESTADO A OTRO.**



Thule Inc. • 42 Silvermine Road • Seymour, CT 06483  
Thule Canada Inc. • 700 Bernard • Granby QC J2J 0H6  
North American Consumer Service: Toll Free 800-238-2388 / Fax 450-777-3615 • [www.thule.com](http://www.thule.com)

Register online at  
[www.thuleracks.com/register](http://www.thuleracks.com/register)